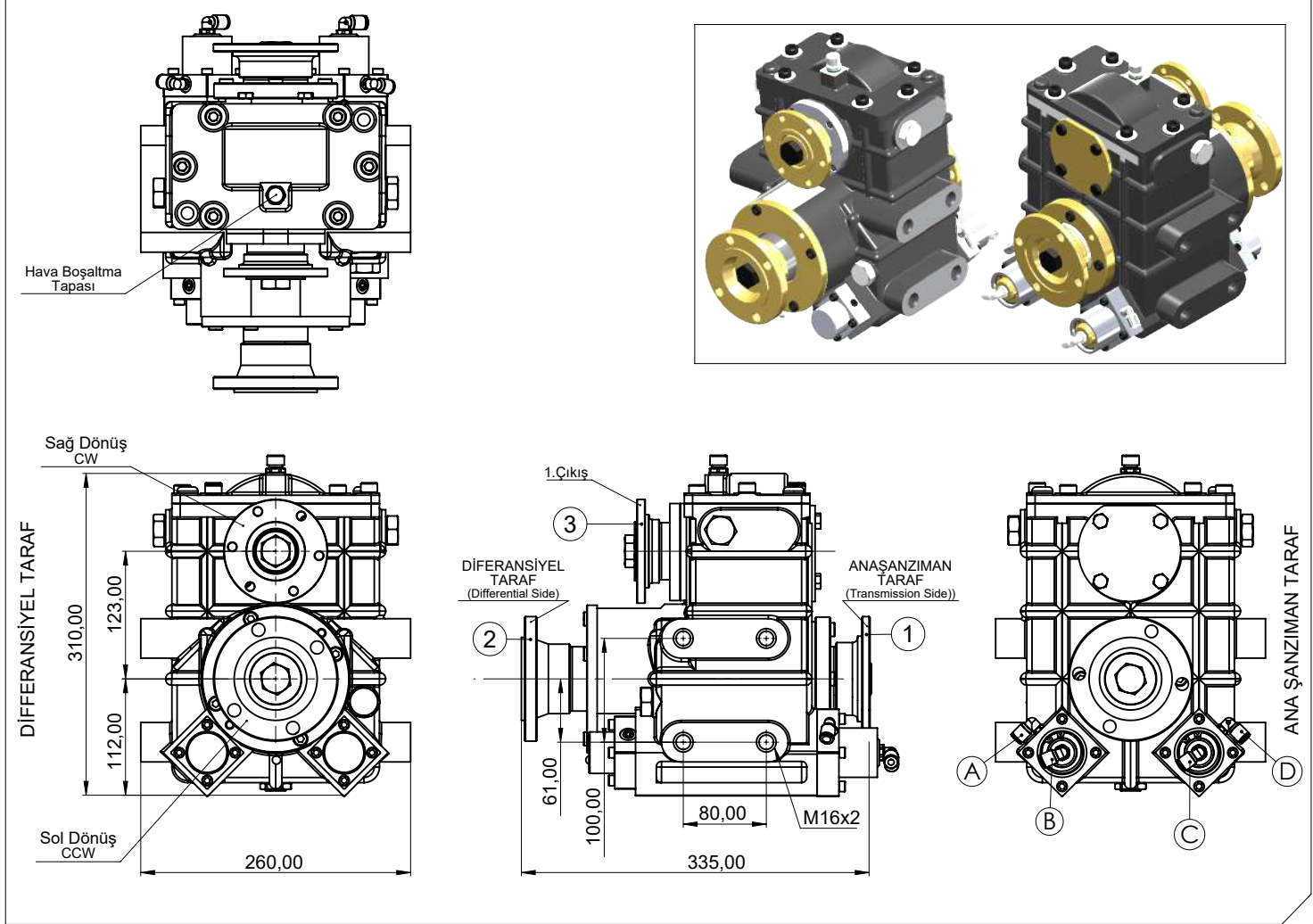


Araç Tipi	HAFIF TİP, İTFAİYE ARAÇLARI & YOL BAKIM ARAÇLARI
Ara Şanzıman Tipi	

Ürün Kodu	UARA.405.H
Revizyon No-Tarih	01 / 30.03.2020

Ürün Görünümleri



Opsiyonlar

- 1 : Ana Giriş ; ISO 7647 - ISO 7646 - ISO 8667 Standartlarda Kaplin
- 2 : Ana Çıkış ; ISO 7647 - ISO 7646 - ISO 8667 Standartlarda Kaplin
- 3 : 1. Çıkış ; ISO 7647 - ISO 7646 - Standartlarda Kaplin (Max.Ø100 mm)
- A : Hava Girişi (Üst Çıkış Devreye Alma)
- B : Hava Girişi (Üst Çıkış Devreden Çıkartma)
- C : Hava Girişi (Ana yürüyüşü Devreye Alma)
- D : Hava Girişi (Ana yürüyüşü Devreden Çıkartma)

Teknik Bilgi

Çıkışlar	Azami Değerler	Azami Devir	Çevrim Oranı	Bağlantı Şekli	Kumanda Kontrol
1 & 2	430 Kgm	-	1/1	ŞAFT	Havalı
3	85 Kw	2800-3600 RPM	1/1.44 1/1.3	Ağırlık	Dönüş Yönü
				48	



**KOZANOĞLU
KOZMAKSAN**

HYDRAULIC PUMPS & POWER TAKE-OFFS MANUFACTURING LIMITED CO.
HİDROLİK POMPA ve ARA ŞANZIMAN PTO İMALAT SAN.LTD.ŞTİ.

Ofis

Tel. +90 312 354 05 39
Fax +90 312 354 34 59
7. Sokak No: 9
Ostim / ANKARA
e-mail: info@kozmaqsan.com.tr

Fabrika

Tel. +90 312 267 39 71
Fax +90 312 267 38 72
AOS. 1. OSB. Erkunt Cad. No: 6
Sincan / ANKARA
Website: www.kozmaqsan.com.tr